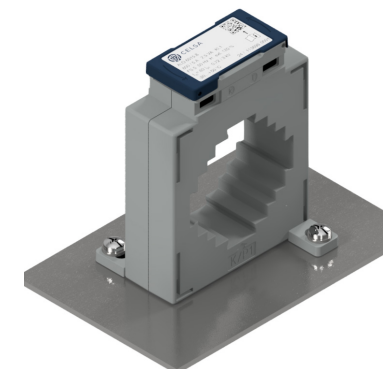
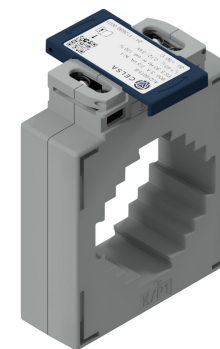
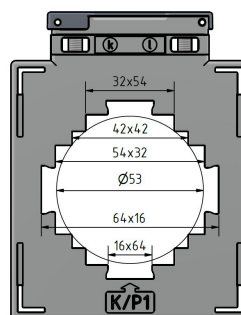
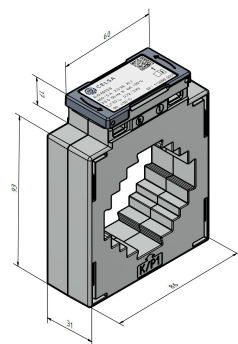


Technische Daten	
Rundleiter	52 mm
Primärschiene	30 x 15 mm 60 x 12 mm 2 x 50 x 10 mm 3 x 40 x 10 mm 4 x 30 x 10 mm
Maße (BxHxT)	86 x 110 x 31 mm



Artikelmerkmale

1. Dieser Aufsteckstromwandler kommt meist bei Neuerrichtung von Anlagen zum Einsatz, da der Stromkreis hier unterbrochen werden muss
2. Kurzschließen des Stromwandlers bei geöffneter Sekundärklemmenabdeckung
3. Günstigere Kabelführung und geringere Verlustleistung durch Einsparung der Wandlertrennklemme
4. Einfache Handhabung durch dreh- und plombierbare Sekundärklemmenabdeckung
5. Boden- und Seitenmontage
6. Kostengünstigste und gängigste Variante
7. Wandler einfach auf den Primärleiter stecken (müssen nicht aufwändig verdrahtet werden)
8. Derzeit kompakteste Bauweise auf dem Markt, dadurch wunderbar für den Schaltschrank geeignet
9. Weitere Einsatzgebiete sind der Maschinen- und Anlagenbau

Sonderausführungen auf Anfrage:

- beliebige primäre und sekundäre Nennströme
- Betriebsspannung Reihe 1 (1,2kV)
- Gießharzverguss

Ausführungen

Ausgang	Kl.	Nennstrom A										
		200	250	300	400	500	600	750	800	1000	1250	
1 A	0.5	-	1 VA 70142-0641-0100 1.25 VA 70142-0641-0125	1.25 VA 70142-0647-0125 1.5 VA 70142-0649-0150 2 VA 70142-0651-0200 2.5 VA 70142-0653-0250	1.25 VA 70142-0665-0125 1.5 VA 70142-0667-0150 2 VA 70142-0669-0200 2.5 VA 70142-0671-0250	1.25 VA 70142-0665-0125 1.5 VA 70142-0667-0150 2 VA 70142-0669-0200 2.5 VA 70142-0671-0250	1.5 VA 70142-0683-0150 2 VA 70142-0685-0200 2.5 VA 70142-0687-0250 3.75 VA 70142-0687-0375	1.5 VA 70142-0699-0150 2.5 VA 70142-0701-0250 3.75 VA 70142-0701-0375 5 VA 70142-0703-0500	1.5 VA 70142-0714-0150 2.5 VA 70142-0716-0250 5 VA 70142-0718-0500	1.5 VA 70142-0729-0150 2.5 VA 70142-0731-0250 3.75 VA 70142-0731-0375 5 VA 70142-0733-0500 7.5 VA 70142-0733-0750	1.5 VA 70142-0745-0150 2.5 VA 70142-0747-0250 3.75 VA 70142-0747-0375 5 VA 70142-0749-0500	-
	1	1.25 VA 70142-0638-0125 1.5 VA 70142-0638-0150 2 VA 70142-0638-0200 2.5 VA 70142-0638-0250	1.25 VA 70142-0642-0125 1.5 VA 70142-0642-0150 2 VA 70142-0642-0200 2.5 VA 70142-0642-0250	1.5 VA 70142-0654-0150 2 VA 70142-0654-0200 2.5 VA 70142-0654-0250	1.5 VA 70142-0673-0150 2 VA 70142-0673-0200 2.5 VA 70142-0673-0250	1.5 VA 70142-0689-0150 2.5 VA 70142-0689-0250 3.75 VA 70142-0689-0375	1.5 VA 70142-0705-0150 2.5 VA 70142-0705-0250 3.75 VA 70142-0705-0375	1.5 VA 70142-0720-0150 2.5 VA 70142-0720-0250 5 VA 70142-0720-0500	1.5 VA 70142-0735-0150 2.5 VA 70142-0735-0250 3.75 VA 70142-0735-0375 5 VA 70142-0735-0500	1.5 VA 70142-0751-0150 2.5 VA 70142-0751-0250 3.75 VA 70142-0751-0375 5 VA 70142-0751-0500	-	
5 A	0.5	-	1 VA 70142-0644-0100 1.25 VA 70142-0644-0125	1.25 VA 70142-0656-0125 1.5 VA 70142-0658-0150 2 VA 70142-0660-0200 2.5 VA 70142-0662-0250	1.25 VA 70142-0675-0150 2.5 VA 70142-0677-0250 3.75 VA 70142-0677-0375 5 VA 70142-0679-0500	1.5 VA 70142-0691-0150 2.5 VA 70142-0693-0250 5 VA 70142-0695-0500 7.5 VA 70142-0695-0750	2.5 VA 70142-0708-0250 5 VA 70142-0710-0500 7.5 VA 70142-0710-0750	2.5 VA 70142-0722-0250 5 VA 70142-0724-0500 7.5 VA 70142-0724-0750	2.5 VA 70142-0738-0250 5 VA 70142-0740-0500 7.5 VA 70142-0740-0750	2.5 VA 70142-0754-0250 5 VA 70142-0756-0500	5 VA 70142-0762-0500 10 VA 70142-0764-1000	
	1	1.25 VA 70142-0639-0125 1.5 VA 70142-0639-0150 2 VA 70142-0639-0200 2.5 VA 70142-0639-0250	1.5 VA 70142-0645-0150 2 VA 70142-0645-0200 2.5 VA 70142-0645-0250	1.5 VA 70142-0663-0150 2.5 VA 70142-0663-0250 3.75 VA 70142-0663-0375 5 VA 70142-0663-0500	1.5 VA 70142-0681-0150 2.5 VA 70142-0681-0250 3.75 VA 70142-0681-0375 5 VA 70142-0681-0500	1.5 VA 70142-0697-0150 2.5 VA 70142-0697-0250 5 VA 70142-0697-0500 7.5 VA 70142-0697-0750	2.5 VA 70142-0712-0250 5 VA 70142-0712-0500 7.5 VA 70142-0712-0750 10 VA 70142-0712-1000	2.5 VA 70142-0726-0250 5 VA 70142-0726-0500 7.5 VA 70142-0726-0750	2.5 VA 70142-0742-0250 5 VA 70142-0742-0500 7.5 VA 70142-0742-0750	2.5 VA 70142-0758-0250 5 VA 70142-0758-0500 10 VA 70142-0758-1000		
333 mV	0.5	-	70142-0641-0333	70142-0647-0333	70142-0665-0333	70142-0683-0333	70142-0699-0333	70142-0714-0333	70142-0729-0333	70142-0745-0333	70142-0762-0333	
	1	70142-0638-0333	-	-	-	-	-	-	-	-	-	

Anwendungsbedingungen

Sekundärstrom	5A oder 1A
Nennfrequenz	50 - 60 Hz
max. zulässige Betriebsspannung	720 V
Prüfspannung	3 kV / 1 min
Thermischer Nenndauerstrom	$I_{cth} = 1,2 \times I_{pr}$
Thermischer Bemessungs-Kurzzeitstrom	$I_{th} = 60 \times I_{pr}$
Bemessungs-Stoßstrom	$I_{dyn} = 2,5 \times I_{th}$
Überstromziffer (FS)	$n < 5$
Isolationsklasse	E / F / H
Normative Standards	IEC 61869 Teil 1 + 2 / DIN EN 42600
Gehäuse	Gehäuse aus selbstverlöschendem PA66 V0 nach UL 94

Umgebungsbedingungen

Einbauort	Verwendung im Innenbereich
Umgebungstemperatur (Betrieb)	-40°C ... +60°C
Umgebungstemperature (Lagerung / Transport)	-40°C ... +60°C
Höhe	bis 1000 m