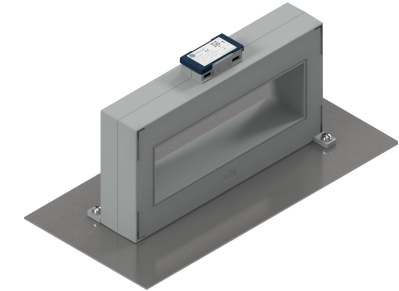
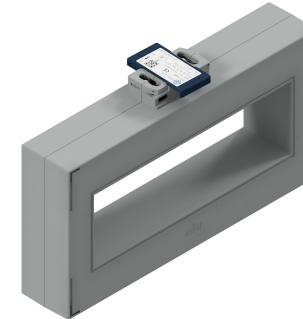
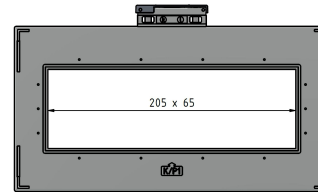
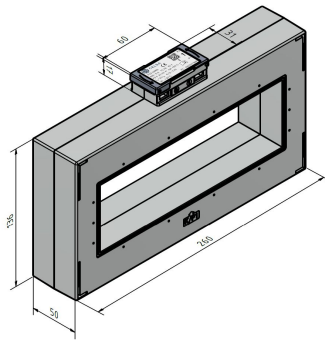


Technische Daten	
Primärschiene	4 x 200 x 10 mm
Maße (BxHxT)	260 x 153 x 50 mm



Artikelmerkmale

1. Dieser geeichte Stromwandler ist für Verrechnungszwecke geeignet
2. Die Bauart ist durch die Physikalisch Technische Bundesanstalt (PTB) Braunschweig zugelassen
3. Dieser Wandler kommt meist bei Neuerrichtung von Anlagen zum Einsatz, da der Stromkreis hier unterbrochen werden muss
4. Kurzschließen des Stromwandlers bei geöffneter Sekundärklemmenabdeckung
5. Günstigere Kabelführung und geringere Verlustleistung durch Einsparung der Wandlertrennklemme
6. Einfache Handhabung durch dreh- und plombierbare Sekundärklemmenabdeckung
7. Boden- und Seitenmontage
8. Kostengünstigste und gängigste Variante
9. Wandler einfach auf den Primärleiter stecken (müssen nicht aufwändig verdrahtet werden)
10. Derzeit kompakteste Bauweise auf dem Markt, dadurch wunderbar für den Schaltschrank geeignet
11. Weitere Einsatzgebiete sind der Maschinen- und Anlagenbau

Sonderausführungen auf Anfrage:

- beliebige primäre und sekundäre Nennströme
- Betriebsspannung Reihe 1 (1,2kV)
- Gießharzverguss

Anwendungsbedingungen

Sekundärstrom	5A oder 1A
Nennfrequenz	50 - 60 Hz
max. zulässige Betriebsspannung	720 V
Prüfspannung	3 kV / 1 min
Thermischer Nenndauerstrom	$I_{cth} = 1,2 \times I_{pr}$
Thermischer Bemessungs-Kurzzeitstrom	$I_{th} = 60 \times I_{pr}$
Bemessungs-Stoßstrom	$I_{dyn} = 2,5 \times I_{th}$
Überstromziffer (FS)	$n < 5$
Isolationsklasse	E / F / H
Normative Standards	IEC 61869 Teil 1 + 2 / DIN EN 42600
Gehäuse	Gehäuse aus selbstverlöschendem PA66 V0 nach UL 94

Umgebungsbedingungen

Einbauort	Verwendung im Innenbereich
Umgebungstemperatur (Betrieb)	-40°C ... +60°C
Umgebungstemperature (Lagerung / Transport)	-40°C ... +60°C
Höhe	bis 1000 m