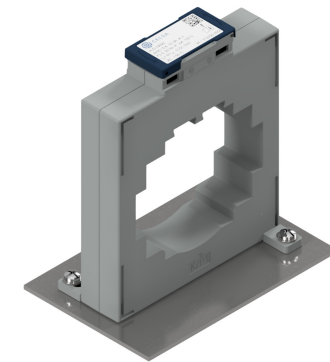
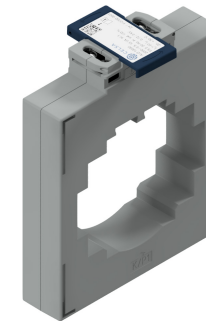
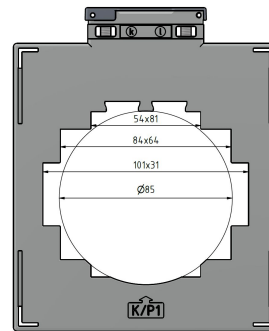
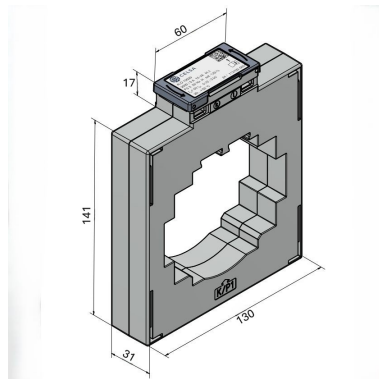


Technische Daten	
Rundleiter	85 mm
Primärschiene	30 x 15 mm 80 x 12 mm 100 x 10 mm 2 x 100 x 10 mm 4 x 80 x 10 mm
Maße (BxHxT)	129 x 158 x 31 mm



## Artikelmerkmale

1. Dieser geeichte Stromwandler ist für Verrechnungszwecke geeignet
2. Die Bauart ist durch die Physikalisch Technische Bundesanstalt (PTB) Braunschweig zugelassen
3. Dieser Wandler kommt meist bei Neuerrichtung von Anlagen zum Einsatz, da der Stromkreis hier unterbrochen werden muss
4. Kurzschließen des Stromwandlers bei geöffneter Sekundärklemmenabdeckung
5. Günstigere Kabelführung und geringere Verlustleistung durch Einsparung der Wandlertrennklemme
6. Einfache Handhabung durch dreh- und plombierbare Sekundärklemmenabdeckung
7. Boden- und Seitenmontage
8. Kostengünstigste und gängigste Variante
9. Wandler einfach auf den Primärleiter stecken (müssen nicht aufwändig verdrahtet werden)
10. Derzeit kompakteste Bauweise auf dem Markt, dadurch wunderbar für den Schaltschrank geeignet
11. Weitere Einsatzgebiete sind der Maschinen- und Anlagenbau

### **Sonderausführungen auf Anfrage:**

- beliebige primäre und sekundäre Nennströme
- Betriebsspannung Reihe 1 (1,2kV)
- Gießharzverguss

## Ausführungen

Ausgang	Kl.	Nennstrom A												
		400	500	600	750	800	1000	1200	1250	1500	1600	2000	2500	
1 A	0.5	1 VA 70142-0769-0100 1.5 VA 70142-0769-0150 2 VA 70142-0769-0200 2.5 VA 70142-0769-0250	1 VA 70142-0773-0100 1.5 VA 70142-0773-0150 2.5 VA 70142-0775-0250 5 VA 70142-0777-0500	1.5 VA 70142-0785-0150 2.5 VA 70142-0785-0250 5 VA 70142-0787-0500 10 VA 70142-0789-1000	1.5 VA 70142-0799-0150 2.5 VA 70142-0801-0250 5 VA 70142-0803-0500	1.5 VA 70142-0815-0150 2.5 VA 70142-0815-0250 5 VA 70142-0819-0500	1.5 VA 70142-0831-0150 2.5 VA 70142-0831-0250 5 VA 70142-0833-0500 10 VA 70142-0835-1000	1.5 VA 70142-0849-0150 2.5 VA 70142-0849-0250 5 VA 70142-0849-0500 10 VA 70142-0849-1000	2.5 VA 70142-0865-0250 5 VA 70142-0865-0500 10 VA 70142-0867-1000	2.5 VA 70142-0881-0250 5 VA 70142-0881-0500 10 VA 70142-0883-1000	2.5 VA 70142-0897-0250 5 VA 70142-0897-0500 10 VA 70142-0899-1000	-	2.5 VA 70142-0907-0250 5 VA 70142-0909-0500 10 VA 70142-0911-1000 15 VA 70142-0913-1500	2.5 VA 70142-0931-0250 5 VA 70142-0931-0500 10 VA 70142-0933-1000 15 VA 70142-0935-1500
	0.5 S	-	-	1 VA 70142-0909-0100 1.5 VA 70142-0910-0150 2.5 VA 70142-0912-0250	1 VA 70142-0921-0100 1.5 VA 70142-0921-0150 2.5 VA 70142-0923-0250 5 VA 70142-0925-0500	1 VA 70142-0937-0100 1.5 VA 70142-0937-0150 2.5 VA 70142-0937-0250 5 VA 70142-0937-0500 10 VA 70142-0937-1000	1.5 VA 70142-0953-0150 2.5 VA 70142-0953-0250 5 VA 70142-0953-0500	1.5 VA 70142-0969-0150 2.5 VA 70142-0969-0250 5 VA 70142-0969-0500 10 VA 70142-0969-1000	1.5 VA 70142-0985-0150 2.5 VA 70142-0985-0250 5 VA 70142-0985-0500	2.5 VA 70142-0997-0250 5 VA 70142-0997-0500 10 VA 70142-0999-1000	-	2.5 VA 70142-0915-0250 5 VA 70142-0915-0500 10 VA 70142-0915-1000 15 VA 70142-0915-1500	2.5 VA 70142-0937-0250 5 VA 70142-0937-0500 10 VA 70142-0937-1000 15 VA 70142-0937-1500	
	0.2	-	-	-	-	-	-	-	1 VA 70142-0847-0100 1.5 VA 70142-0847-0150 2.5 VA 70142-0847-0250 5 VA 70142-0847-0500	1 VA 70142-0853-0100 1.5 VA 70142-0853-0150 2.5 VA 70142-0853-0250 5 VA 70142-0853-0500	1.5 VA 70142-0871-0150 2.5 VA 70142-0871-0250 5 VA 70142-0871-0500	-	1.5 VA 70142-0905-0150 2.5 VA 70142-0905-0250 5 VA 70142-0905-0500 10 VA 70142-0905-1000	2.5 VA 70142-0929-0250 5 VA 70142-0929-0500 10 VA 70142-0929-1000 15 VA 70142-0929-1500
	0.2 S	-	-	-	-	-	-	-	-	-	1 VA 70142-0872-0100 1.5 VA 70142-0872-0150 2 VA 70142-0872-0200 2.5 VA 70142-0872-0250	-	1 VA 70142-0906-0100 1.5 VA 70142-0906-0150 2.5 VA 70142-0906-0250 5 VA 70142-0906-0500	1.5 VA 70142-0918-0150 2.5 VA 70142-0918-0250 5 VA 70142-0918-0500
	5 A	0.5	1 VA 70142-0771-0100 1.5 VA 70142-0771-0150 2 VA 70142-0771-0200 2.5 VA 70142-0771-0250	1 VA 70142-0779-0100 1.5 VA 70142-0779-0150 2.5 VA 70142-0781-0250 5 VA 70142-0783-0500	1 VA 70142-0792-0100 1.5 VA 70142-0792-0150 2.5 VA 70142-0794-0250 5 VA 70142-0796-0500	1.5 VA 70142-0807-0150 2.5 VA 70142-0809-0250 5 VA 70142-0811-0500	1.5 VA 70142-0823-0150 2.5 VA 70142-0825-0250 5 VA 70142-0827-0500	2.5 VA 70142-0840-0250 5 VA 70142-0842-0500 10 VA 70142-0844-1000 15 VA 70142-0851-1500	2.5 VA 70142-0851-0250 5 VA 70142-0851-0500 10 VA 70142-0851-1000 15 VA 70142-0851-1500	2.5 VA 70142-0865-0250 5 VA 70142-0865-0500 10 VA 70142-0867-1000	2.5 VA 70142-0881-0250 5 VA 70142-0881-0500 10 VA 70142-0883-1000	2.5 VA 70142-0897-0250 5 VA 70142-0897-0500 10 VA 70142-0899-1000 15 VA 70142-0901-1500	2.5 VA 70142-0919-0250 5 VA 70142-0921-0500 10 VA 70142-0923-1000 15 VA 70142-0925-1500	2.5 VA 70142-0945-0250 5 VA 70142-0945-0500 10 VA 70142-0947-1000 15 VA 70142-0949-1500
0.5 S	-	-	1 VA 70142-0797-0100 1.5 VA 70142-0797-0150 2.5 VA 70142-0797-0250 5 VA 70142-0797-0500	1 VA 70142-0815-0100 1.5 VA 70142-0815-0150 2.5 VA 70142-0815-0250 5 VA 70142-0813-0500	1.5 VA 70142-0829-0150 2.5 VA 70142-0829-0250 5 VA 70142-0829-0500	1.5 VA 70142-0845-0150 2.5 VA 70142-0845-0250 5 VA 70142-0845-0500	1.5 VA 70142-0852-0150 2.5 VA 70142-0852-0250 5 VA 70142-0852-0500 10 VA 70142-0852-1000	1.5 VA 70142-0869-0150 2.5 VA 70142-0869-0250 5 VA 70142-0869-0500 10 VA 70142-0869-1000	1.5 VA 70142-0885-0150 2.5 VA 70142-0885-0250 5 VA 70142-0885-0500	2.5 VA 70142-0899-0250 5 VA 70142-0899-0500 10 VA 70142-0899-1000 15 VA 70142-0903-1500	2.5 VA 70142-0903-0250 5 VA 70142-0903-0500 10 VA 70142-0903-1000 15 VA 70142-0903-1500	2.5 VA 70142-0927-0250 5 VA 70142-0927-0500 10 VA 70142-0927-1000 15 VA 70142-0927-1500	2.5 VA 70142-0951-0250 5 VA 70142-0951-0500 10 VA 70142-0951-1000 15 VA 70142-0951-1500	
0.2	-	-	-	-	-	-	1 VA 70142-0839-0100 1.5 VA 70142-0839-0150 2.5 VA 70142-0839-0250 5 VA 70142-0839-0500	1 VA 70142-0850-0100 1.5 VA 70142-0850-0150 2.5 VA 70142-0850-0250 5 VA 70142-0850-0500	1 VA 70142-0862-0100 1.5 VA 70142-0862-0150 2.5 VA 70142-0862-0250 5 VA 70142-0862-0500	1.5 VA 70142-0881-0150 2.5 VA 70142-0881-0250 5 VA 70142-0881-0500	2.5 VA 70142-0893-0250 5 VA 70142-0893-0500 10 VA 70142-0893-1000 15 VA 70142-0893-1500	2.5 VA 70142-0917-0250 5 VA 70142-0917-0500 10 VA 70142-0917-1000	2.5 VA 70142-0939-0250 5 VA 70142-0939-0500 10 VA 70142-0939-1000	
0.2 S	-	-	-	-	-	-	-	-	-	1 VA 70142-0882-0100 1.5 VA 70142-0882-0150 2 VA 70142-0882-0200 2.5 VA 70142-0882-0250	1 VA 70142-0894-0100 1.5 VA 70142-0894-0150 5 VA 70142-0894-0500	1 VA 70142-0918-0100 1.5 VA 70142-0918-0150 2.5 VA 70142-0918-0250 5 VA 70142-0918-0500	1.5 VA 70142-0940-0150 2.5 VA 70142-0940-0250 5 VA 70142-0942-0500	

## Anwendungsbedingungen

Sekundärstrom	5A oder 1A
Nennfrequenz	50 - 60 Hz
max. zulässige Betriebsspannung	720 V
Prüfspannung	3 kV / 1 min
Thermischer Nenndauerstrom	$I_{cth} = 1,2 \times I_{pr}$
Thermischer Bemessungs-Kurzzeitstrom	$I_{th} = 60 \times I_{pr}$
Bemessungs-Stoßstrom	$I_{dyn} = 2,5 \times I_{th}$
Überstromziffer (FS)	$n < 5$
Isolationsklasse	E / F / H
Normative Standards	IEC 61869 Teil 1 + 2 / DIN EN 42600
Gehäuse	Gehäuse aus selbstverlöschendem PA66 V0 nach UL 94

## Umgebungsbedingungen

Einbauort	Verwendung im Innenbereich
Umgebungstemperatur (Betrieb)	-40°C ... +60°C
Umgebungstemperature (Lagerung / Transport)	-40°C ... +60°C
Höhe	bis 1000 m